

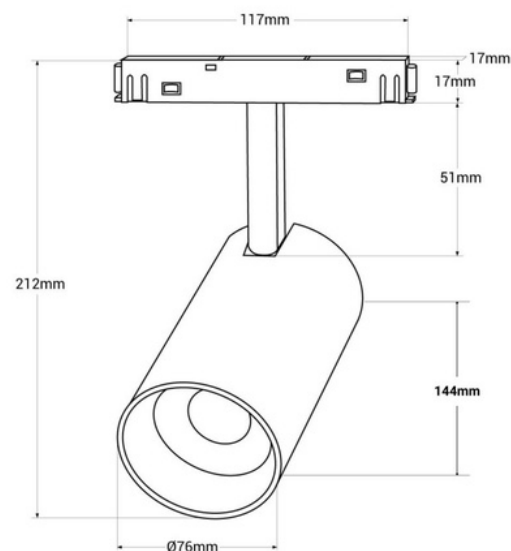
## Spot LED sur rail magnétique RGB + CCT - 48V - 25W - Mi Light - Blanc

Le projecteur LED 25W pour rail magnétique est un luminaire à la pointe de la technologie avec un design moderne, entièrement orientable. Il s'installe facilement en appuyant la base sur le rail, aucun outil nécessaire. Offre plusieurs options de couleurs grâce à son système RGB et système CCT qui vous permet d'ajuster la température du blanc, du blanc chaud au blanc froid. Le contrôle de la couleur, de la teinte, de la luminosité et de la saturation se fait via la télécommande compatible "Mi Light". Il fonctionne à 48V, le rendant sûr pour les enfants et les animaux de compagnie.



### Caractéristiques du produit

Couleur du boîtier	Blanc (utiliser), Noir (utiliser)
Angle d'ouverture (°)	36
Certificats	CE, ROHS
Classe d'efficacité énergétique	F
CRI	90-95
Dimensions (mm) Lxlxh	212x Ø76
Distance de contrôle	30m
Efficacité (Lm/w)	75
Garantie	Selon la garantie légale : 3 ans
IP	IP20
Kelvin (K)	4000, 6500, 2700
Lumens (Lm)	1800
Orientable	Oui
Puissance (W)	25
Plage de température	-10~40°C
Tension Nominale (V)	48V
Type de rail	Magnétique
Tonalité	RGB+CTC
Usage extérieur	Non
Utilisation recommandée	Hôtels, Cuisines, Commerce, Restaurants, Salon



## Variantes du produit

Référence

Attributs

MS5-25B-RF

Couleur du boîtier: Noir (utiliser)



MS5-25W-RF

Couleur du boîtier: Blanc (utiliser)

