

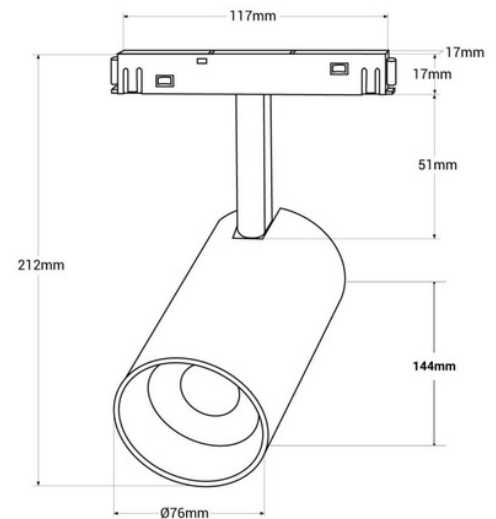
Μαγνητικό σημείο τροχιάς LED RGB + CCT - 48V - 25W - Mi Light - Λευκό

Ο 25W LED Σποτ για Μαγνητική Ράγα είναι ένας υπερσύγχρονος φωτιστικός στήλος με μοντέρνο σχεδιασμό, πλήρως κατευθυνόμενος. Εγκαθίσταται εύκολα απλά πιέζοντας τη βάση πάνω στη ράγα, χωρίς να απαιτούνται εργαλεία. Προσφέρει πολλές επιλογές χρώματος χάρη στο σύστημα RGB και το σύστημα CCT που σας επιτρέπει να ρυθμίσετε τη θερμοκρασία του λευκού, από ζεστό λευκό έως κρύο λευκό. Η ρύθμιση του χρώματος, της απόχρωσης, της φωτεινότητας και της κορεσμένης γίνεται μέσω του συμβατού τηλεχειριστηρίου "Mi Light". Λειτουργεί σε 48V, κάνοντάς το ασφαλές για παιδιά και κατοικίδια.



Product data

Χρώμα θήκης	Λευκό (χρήση), Μαύρος (χρησιμοποιήστε)
Γωνία ανοίγματος (°)	36
Πιστοποιητικά	ΚΕ, ΡΟΗ
Κλάση ενεργειακής απόδοσης	Φ
ΚΡΙ	90-95
Διαστάσεις (χλστ) ΜxΠxΥ	212x Ø76
Απόσταση ελέγχου	30μ
Αποτελεσματικότητα (Lm/w)	75
Εγγύηση	Σύμφωνα με τη νομική εγγύηση: 3 χρόνια
Διεύθυνση IP	IP20
Κέλβιν (Κ)4000, 6500 in Greek is 6500. (Numbers remain the same across languages.), 2700	
Λούμεν (Lm)	1800
Οριζόντιος	Ναι
Ικανότητα (W)	25
Εύρος θερμοκρασίας	-10~40°C
Ονομαστική Τάση (V)	48V
Τύπος Ράγας	Μαγνητικός
Τονικότητα	RGB+CCT
Εξωτερική Χρήση	Όχι
Συνιστώμενη Χρήση	Ξενοδοχεία, Κουζίνες, Εμπόριο, Εστιατόρια, Σαλόνι



Product variants

Reference

Attributes

MS5-25B-RF

Χρώμα θήκης : Μαύρος (χρησιμοποιήστε)



MS5-25W-RF

Χρώμα θήκης : Λευκό (χρήση)

