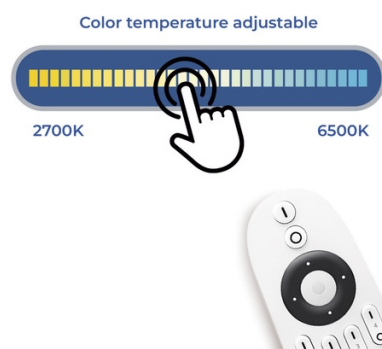




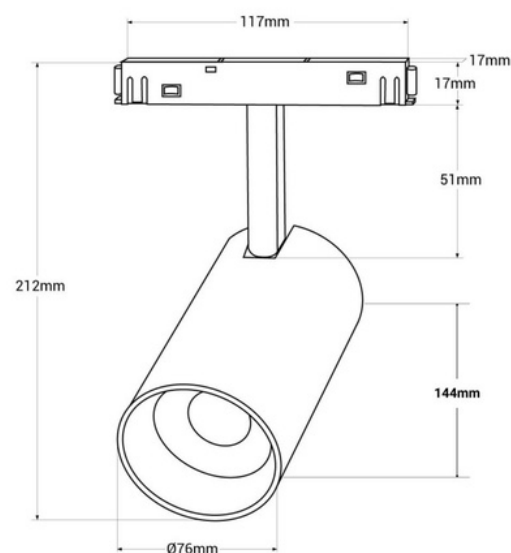
Spot LED CCT sur rail magnétique 48V - 25W - Mi Light - Blanc

Le Projecteur LED 25W pour Rail Magnétique est un éclairage de pointe au design moderne, entièrement ajustable. Il s'installe facilement en appuyant le support sur le rail, sans avoir besoin d'outils. Vous permet de contrôler la luminosité et grâce à son système CCT, il est également possible d'ajuster sa température de couleur. Il est contrôlé à l'aide d'une télécommande "Mi Light" compatible (Réf.: FUT006 et FUT007) Il fonctionne à 48V, ce qui le rend sans danger pour les enfants et les animaux de compagnie.



Caractéristiques du produit

Couleur du boîtier	Blanc, Noir
Angle d'ouverture (°)	36
Certificats	CE, ROHS
Classe d'efficacité énergétique	F
CRI	90-95
Dimensions (mm) LxIxh	212x Ø76
Distance de contrôle	30m
Efficacité (Lm/w)	79
Garantie	Selon la garantie légale : 3 ans
IP	IP20
Kelvin (K)	4000, 6500, 2700
Lumens (Lm)	2000
Orientable	Oui
Puissance (W)	25
Plage de température	-10~40°C
Tension Nominale (V)	48V
Type de rail	Magnétique
Tonalité	CCT
Usage extérieur	Non
Utilisation recommandée	Hôtels, Cuisines, Commerce, Salon



Variantes du produit

Référence

Attributs

MS2-25B-RF

Couleur du boîtier: Noir



MS2-25W-RF

Couleur du boîtier: Blanc

