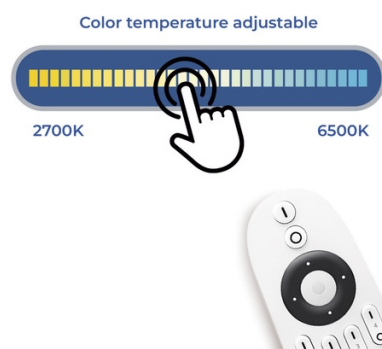




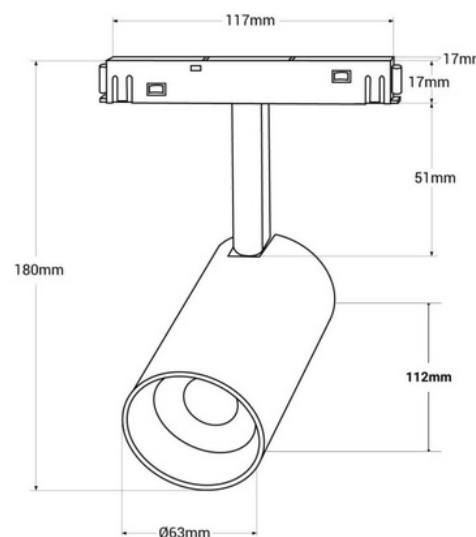
## Faretto LED CCT a binario magnetico 48V - 12W - Mi Light - Bianco

Il Faretto LED da 12W per binario magnetico è un apparecchio all'avanguardia con un design moderno, completamente regolabile. È facilmente installato premendo la base sulla guida, senza bisogno di strumenti. Consente di controllare la luminosità e grazie al suo sistema CCT, è anche possibile regolare la temperatura del colore. Viene controllato utilizzando un telecomando "Mi Light" compatibile (Rif.: FUT006 e FUT007) Funziona a 48V, rendendolo sicuro per bambini e animali domestici.



### Dati del prodotto

Colore della scocca	Bianco, Nero
Angolo di apertura (°)	60
Certificati	CE, ROHS
Classe di efficienza energetica	F
CRI	80-85
Distanza di controllo	30m
Efficienza (Lm/w)	93
Garanzia	Secondo la garanzia legale: 3 anni
IP	IP20
Kelvin (K)	4000, 6500, 2700
Lumeni (Lm)	1100
Orientabile	Sì
Potenza (W)	12
Intervallo di temperatura	-10~40°C
Tensione Nominale (V)	48V
Tipo di Binario	Magnetico
Tonalità	CCT
Usò Esterno	No
Usò Raccomandato	Hotel, Cucine, Commercio, Salotto
Dimensioni (mm) LxIxh	Ø 63 x 180



## Varianti di prodotto

Riferimento

Attributi

MS2-12B-RF

Colore della scocca: Nero



MS2-12W-RF

Colore della scocca: Bianco

