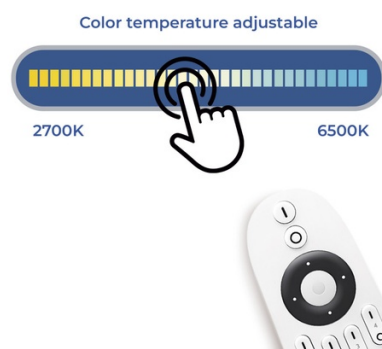




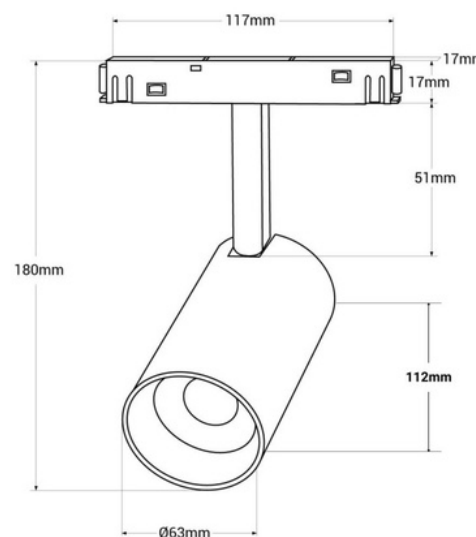
Foco LED CCT para carril magnético 48V - 12W - Mi Light

El Foco LED de 12W para carril magnético es una luminaria de última generación con un moderno diseño, totalmente direccionable. Se instala fácilmente presionando la base en el carril, sin necesidad de herramientas. Permite controlar el brillo y gracias a su sistema CCT, también es posible ajustar su temperatura de color. Se controla mediante mando "Mi Light" compatible (Ref.: FUT006 y FUT007) Funciona a 48V, siendo seguro para niños y mascotas.



Datos del producto

Color de carcasa	Blanco, Negro
Ángulo de apertura (°)	60
Certificados	CE, ROHS
Clase eficiencia energética	F
CRI	80-85
Distancia de control	30m
Eficiencia (Lm/w)	93
Garantía	Según garantía legal: 3 años
IP	IP20
Kelvin (K)	4000, 6500, 2700
Lumens (Lm)	1100
Orientable	Sí
Potencia (W)	12
Rango temperatura	-10~40°C
Tensión Nominal (V)	48V
Tipo de Carril	Magnético
Tonalidad	CCT
Uso Exterior	No
Uso Recomendado	Hoteles, Cocinas, Comercio, Salón
Dimensiones (mm) LxIxh	Ø 63 x 180



Variantes de producto

Referencia

Atributos

MS2-12B-RF

Color de carcasa: Negro



MS2-12W-RF

Color de carcasa: Blanco

