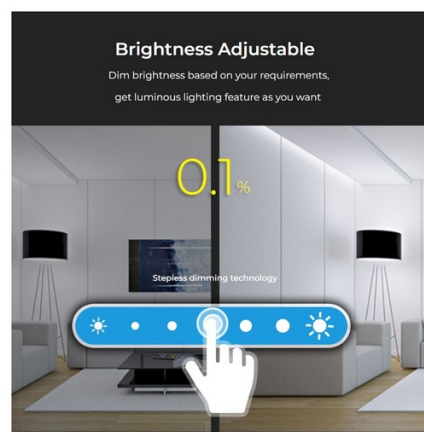
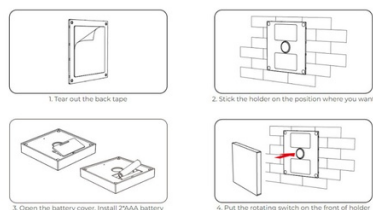


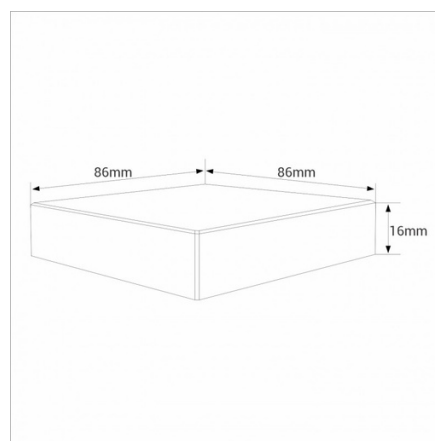


#### Installation instructions



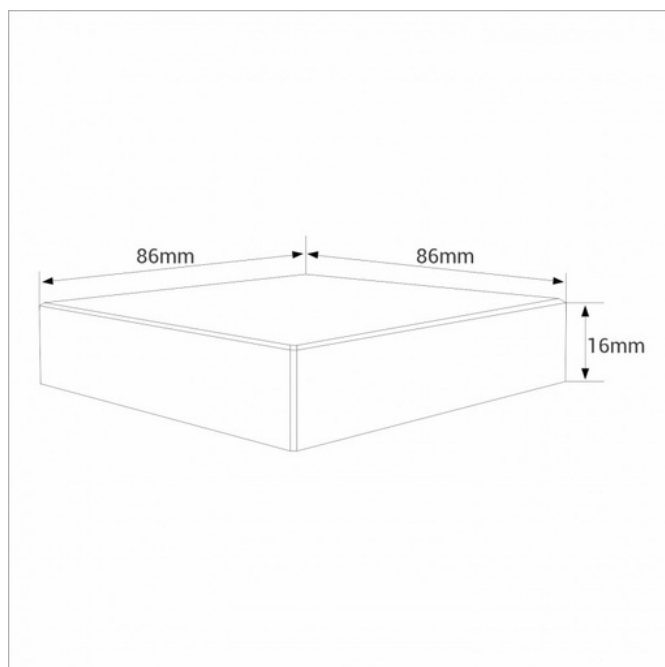
## Dotykowy panel sterowania RGB + CCT - 4 strefy - Czarny - Milight

Panel sterowania Milight oferuje pełną kontrolę nad oświetleniem dla 12-24V RGB + CCT LED. Z eleganckim, wysokoczułym interfejsem dotykowym umożliwia regulację jasności, nasycenia, koloru, prędkości w scenach oraz dynamicznych trybów itp. Kompatybilny z linią zasilaczy LED Mi-Light/MiBoxer. \*\* Działa na 2 baterie AAA - NIEZAŁEŻNE \*\*



### Product data

Kolor obudowy	Biały (użyj), Czarny (użyj)
Certyfikaty	CE, ROHS
Kontrola koloru	RGB+CCT
Wymiary (mm) LxIxh	86 X 86 X 16
ściemniający	Tak
Gwarancja	Zgodnie z gwarancją ustawową: 3 lata
IP	IP20
Materiał	Poliwęglan, Panele frontowe: Szkło hartowane
Montaż	Powierzchnia
Zakres temperatur	-10~40°C
Użycie zewnętrzne	Nie
Żywotność (h)	30000



## Product variants

Reference

Attributes

B4-RGBCCT

Kolor obudowy: Biały (użyj)



B4B-RGBCCT

Kolor obudowy: Czarny (użyj)

